

TECHNOLOGICKÁ ŠACHTA - UV LAMPA - SCENIC

prostor vedle rozváděče
pro navrtání elektro-prostupů

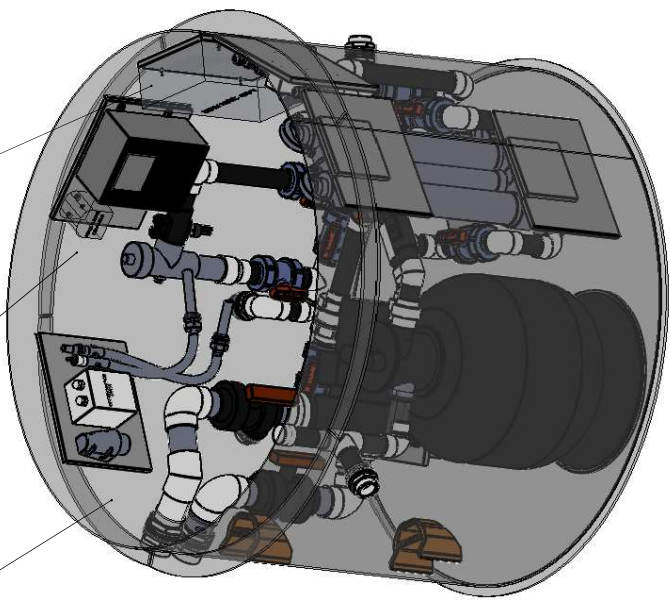
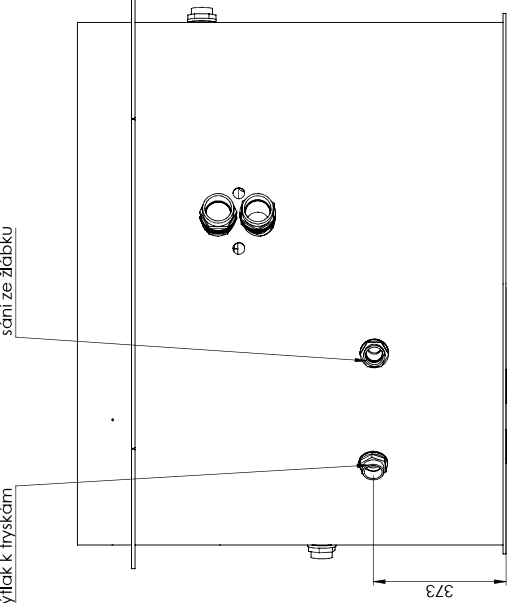
zde vyvrtat průstup světlá

zde vyvrtat otvor pro HOP

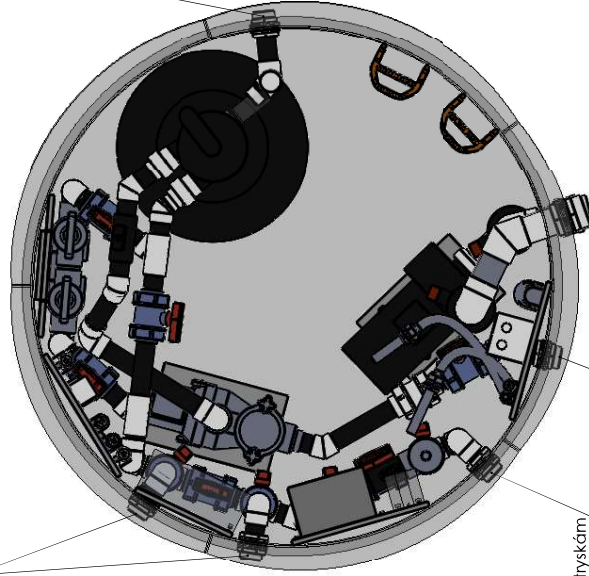
by-pass k tepelnému
čerpadlu

sání ze žlábků

výtlač k tryskám



proplach



výtlač k tryskám

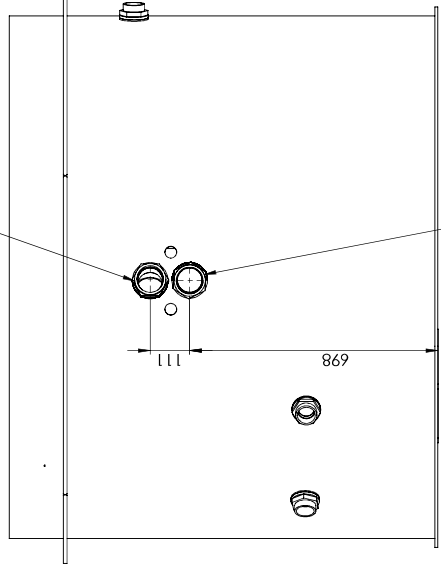
sání a výtlač
protiproudů

sání ze žlábků

PROPLACH

výtlač protiproudů

by-pass k tepelnému čerpadlu



sání protiproudů

